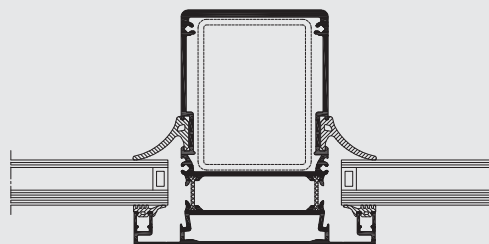
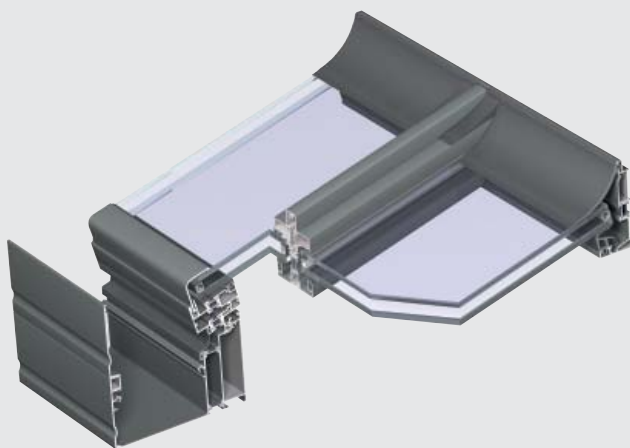




# TR 200

Wintergärten

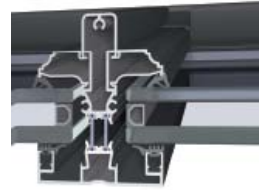
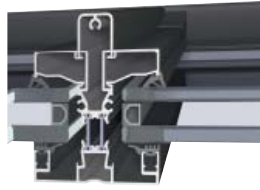
**R**  
REYNAERS  
aluminium



TR 200 ist ein thermisch getrenntes Wintergartensystem. Die Innenseite der Dachkonstruktion kann in einer anderen Farbe als die Außenseite ausgeführt werden. Somit kann den Wintergärten ein äußerst dezentes Aussehen verliehen werden.

Die Rinnenprofile sind in 3 Designarten ausführbar: Renaissance, Funktional oder Softline. TR 200 kann mit allen Fenster- und Türsystemen, sowie auch Schiebesystemen kombiniert werden. Die Integration von Dachfenstern ist ebenso möglich (auf Wunsch elektrisch betrieben).

## TR 200



### TECHNISCHE EIGENSCHAFTEN

Design	FUNKTIONAL	RENAISSANCE	ELLIPSE
Bautiefe Dachsparren	innen: 18 mm ausssen: 23 - 58 mm		
Ansichtsbreite Tragprofil	70 - 99 - 128 mm		
Dachneigungswinkel	5° - 45°		
Einbautiefe Glas / Paneel	6 - 40 mm		
Verglasung	Trockenverglasung mit EPDM oder mit Silikonfuge		
Wärmedämmung	14 and 18.6 mm Glasfaser-verstärkte Polyamidstege + synthetische Profile		

### LEISTUNGEN

KOMFORT												
	Luftdurchlässigkeit, max. getesteter Druck <sup>(1)</sup> EN 1026; EN 12207	1 (150 Pa)		2 (300 Pa)		3 (600 Pa)		4 (600 Pa)				
	Schlagregendichtheit <sup>(2)</sup> EN 1027; EN 12208	1A (0 Pa)	2A (50 Pa)	3A (100 Pa)	4A (150 Pa)	5A (200 Pa)	6A (250 Pa)	7A (300 Pa)	8A (450 Pa)	9A (600 Pa)	E (900 Pa)	
	Widerstandsfähigkeit gegen Windlast, max. getesteter Druck <sup>(3)</sup> EN 12211; EN 12210	1 (400 Pa)		2 (800 Pa)		3 (1200 Pa)		4 (1600 Pa)		5 (2000 Pa)		Exxx (> 2000 Pa)

Diese Übersicht zeigt mögliche Leistungsklassen und -werte. Die rot hinterlegten Werte sind für dieses System relevant.

- (1) Das Resultat der Luftdurchlässigkeitsprüfung gibt an, welches Luftvolumen bei einem bestimmten Luftdruck durch ein geschlossenes Element dringt.
- (2) Beim Schlagregendichtheitstest wird das Element bei zunehmendem Luftdruck konstant mit Wasser besprüht. Dabei wird geprüft, ab wann Wasser durch das Element dringt.
- (3) Die Widerstandsfähigkeit gegen die Windlast gibt Auskunft über die Stabilität des Elements und dessen Profile. Dies wird anhand von steigendem Luftdruck geprüft, welcher die Windlast simuliert. Man klassifiziert hier in 5 verschiedene Levels (1-5) sowie drei Klassen der Rahmendurchbiegung (A, B und C). Je höher die Zahl resp. der Buchstabe, desto widerstandsfähiger das Element.

REYNAERS AG Aluminium Systeme • Langfeldstrasse 88 • CH-8500 Frauenfeld  
Tel. +41 (0) 52 725 05 30 • Fax +41 (0) 52 725 05 35  
www.reynaers.ch • info@reynaers.ch

02/2012

